

(8182)63-90-72
+7(7172)727-132
(4722)40-23-64
(4832)59-03-52
(423)249-28-31
(844)278-03-48
(8172)26-41-59
(473)204-51-73
(343)384-55-89
(4932)77-34-06
(3412)26-03-58
(843)206-01-48

(4012)72-03-81
(4842)92-23-67
(3842)65-04-62
(8332)68-02-04
(861)203-40-90
(391)204-63-61
(4712)77-13-04
(4742)52-20-81
(3519)55-03-13
(495)268-04-70
(8152)59-64-93
(8552)20-53-41

(831)429-08-12
(3843)20-46-81
(383)227-86-73
(4862)44-53-42
(3532)37-68-04
(8412)22-31-16
(342)205-81-47
- - (863)308-18-15
(4912)46-61-64
(846)206-03-16
- (812)309-46-40
(845)249-38-78

(4812)29-41-54
(862)225-72-31
(8652)20-65-13
(4822)63-31-35
(3822)98-41-53
(4872)74-02-29
(3452)66-21-18
(8422)24-23-59
(347)229-48-12
(351)202-03-61
(8202)49-02-64
(4852)69-52-93

: krf@nt-rt.ru | <http://kämpfer.nt-rt.ru>

ВИБРОПЛАТФОРМА КР-1206

Storm



ИНСТРУКЦИЯ ПО СБОРКЕ И ЭКСПЛУАТАЦИИ

Дорогой покупатель!

Поздравляем с удачным приобретением!

Вы приобрели **самый современный и совершенный тренажер, которому аналогов просто нет**, он, несомненно, станет Вашим лучшим помощником.

Виброплатформа Kämpfer Storm KP-1206 сочетает в себе передовые технологии и современный дизайн:

- мощный электродвигатель;
- 60 скоростных режимов с различными эффектами тренировок;
- специальная нескользящая опора для ступней;
- эргономичные рукоятки;
- прочная конструкция.

Виброплатформа Kämpfer Storm KP-1206 обладает уникальными возможностями:

- виброплатформа является эффективным оружием в борьбе против старения организма и хорошей профилактикой целого ряда заболеваний, связанных с малоподвижным образом жизни и нарушением кровообращения;
- помогает сбросить лишний вес и сделать собственное тело более красивым и молодым, за счет улучшения кровообращения и улучшения обмена веществ;
- укрепляет позвоночник, развивая эластичность межпозвоночных дисков. В этом виброплатформе просто нет равных;
- высвобождает организм от шлаков и токсинов, а также других вредных веществ, накопившихся на стенках кровеносных сосудов и в мышечных тканях;
- регулярные тренировки на виброплатформе позволяют настроить процесс пищеварения, оптимизировать работу всех внутренних органов и систем. Укрепляет и делает более спокойным сон ночью и повышает работоспособность днем;
- благодаря способности виброплатформы эффективно воздействовать на рефлексогенные зоны, укрепляется иммунитет, восстанавливается энергетический баланс организма.

Регулярные выполнения упражнений на виброплатформе:

- улучшают деятельность всего организма;
- стимулируют подкожное кровообращение и укрепляют сердечнососудистую систему;
- помогают продлить молодость и надолго сохранить хорошую физическую форму;
- стимулируют увеличение мышечной силы, выносливости и гибкости;
- увеличивают плотность костной ткани, подвижность суставов;
- повышают тонус мышц и упругость кожи;
- уменьшают скопление лишней жидкости и целлюлит;
- ускоряют процесс восстановления после травм;
- увеличивают уровень тестостерона у мужчин;
- разогревают мышцы перед тренировкой, расслабляют мышцы после тренировки;
- способствуют улучшению работы мозга, укрепляют память и улучшают реакцию;
- помогают контролировать аппетит, необходимый для поддержания стабильного веса;
- снимают напряжение и стресс, укрепляют психологическое здоровье, повышают самооценку;
- уменьшают бессонницу, рассеянность, раздражительность, быструю утомляемость;
- помогают быть в тонусе и легко справляться с повседневными делами;
- обеспечивают хорошее настроение, бодрость, жизнерадостность, положительные эмоции.

Технические характеристики

Напряжение в электрической сети	220V	
Мощность Колебаний	500W	
Мощность Спиральной Вибрации	300W	
Амплитуда колебаний	0-10mm	
Частота колебаний	5-14 Hz	
Амплитуда спиральной вибрации	0-2 mm	
Частота спиральной вибрации	15-40 Hz	
Количество скоростных режимов	60 уровней	
Компьютер	программы, время, скорость	
Количество эспандеров	2	
Размеры в рабочем состоянии	Длина	83,4 см
	Высота	68,2 см
	Ширина	146 см
Размеры первой упаковки	Длина	74,5 см
	Высота	65 см
	Ширина	30,5 см
Размеры второй упаковки	Длина	149 см
	Высота	39,5 см
	Ширина	34,5 см
Вес брутто	74 кг	
Вес нетто	67 кг	
Максимальный вес пользователя	150 кг	

Согласно международному стандарту ET 951-1:

массажер подходит	для индивидуального использования в домашних условиях
массажер не подходит	для использования в профессиональных или коммерческих целях (тренажерных залах, клубах, косметических салонах и т.д.)

Сборка: основные детали



Основные детали в упаковке:

№	Наименование	Описание	Кол-во
1	Основные части тренажера (основание виброплатформы, опорная стойка, панель управления)	набор	1
2	Набор деталей	пакет	См. список деталей
3	Провод питания		1
4	Инструкция		1
5	Эспандеры	набор	1

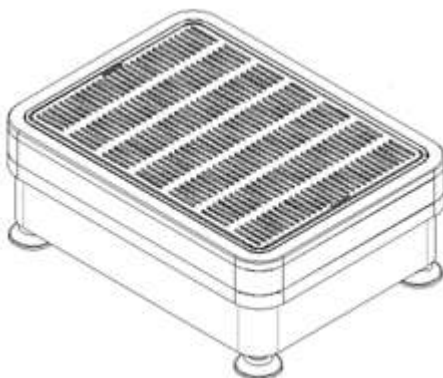
Список деталей:

№	Наименование	Описание	Кол-во
1	Крестообразный винт	M5x10	4
2	Крестообразный винт	M5x20	8
3	Шестигранный винт	M6x16	8
4	Шестигранный винт	M8x16	10
5	Дуговая шайба	8	10
6	Плоская шайба	8	10
7	Шестигранный торцевой ключ 5 мм	5 mm	1
8	Шестигранный торцевой ключ 8 мм	8mm	1
9	Двойная отвертка		1

Порядок сборки:

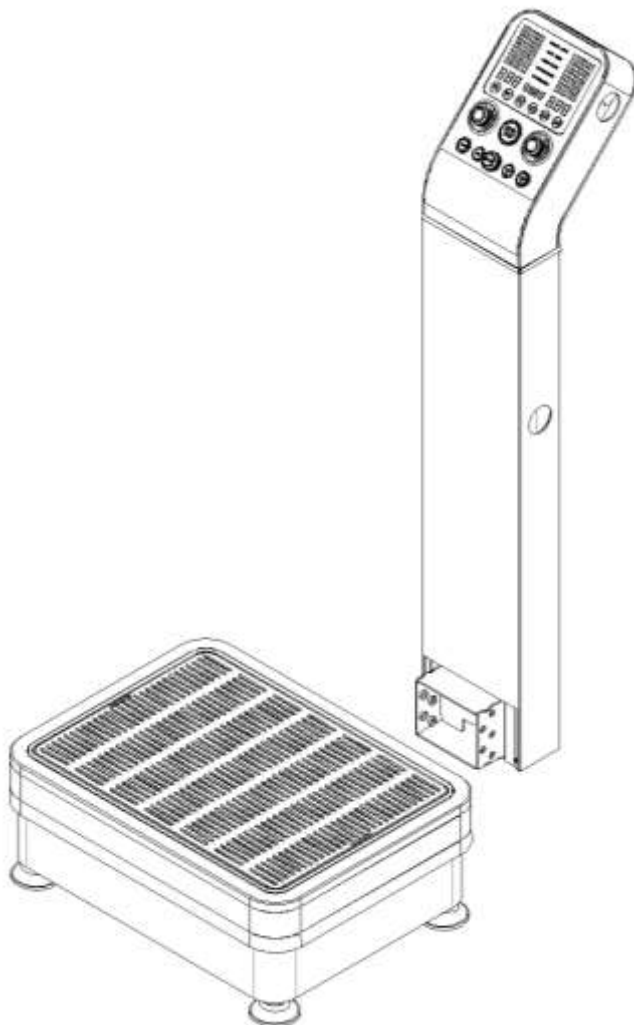
Первый шаг сборки :

Откройте коробку. Поскольку основание довольно тяжелое, для сборки Вам может потребоваться помощник. Поместите основание виброплатформы на ровную поверхность.



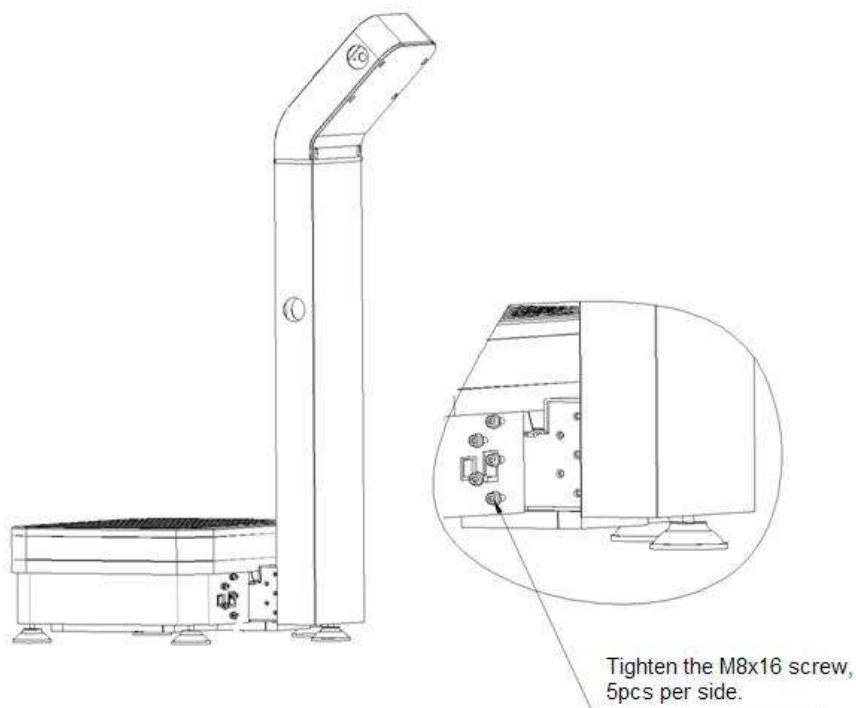
Второй шаг сборки :

Попросите помощника крепко удерживать опорную стойку над основанием виброплатформы. Аккуратно установите опорную стойку на крепеж в основании виброплатформы.



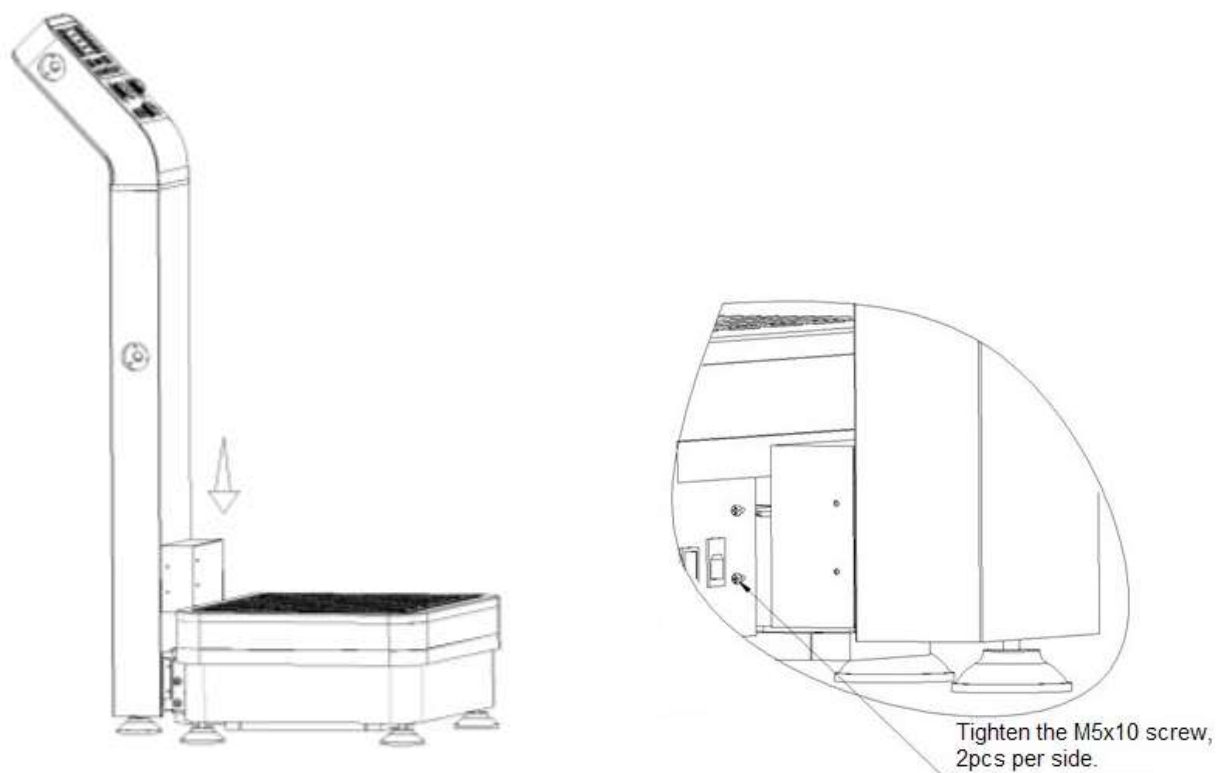
Третий шаг сборки :

Зафиксируйте крепления опорной стойки с помощью пяти плоских шайб (6) и шестигранных винтов (4) , повторите данный шаг сборки с другой стороны.



Четвертый шаг сборки :

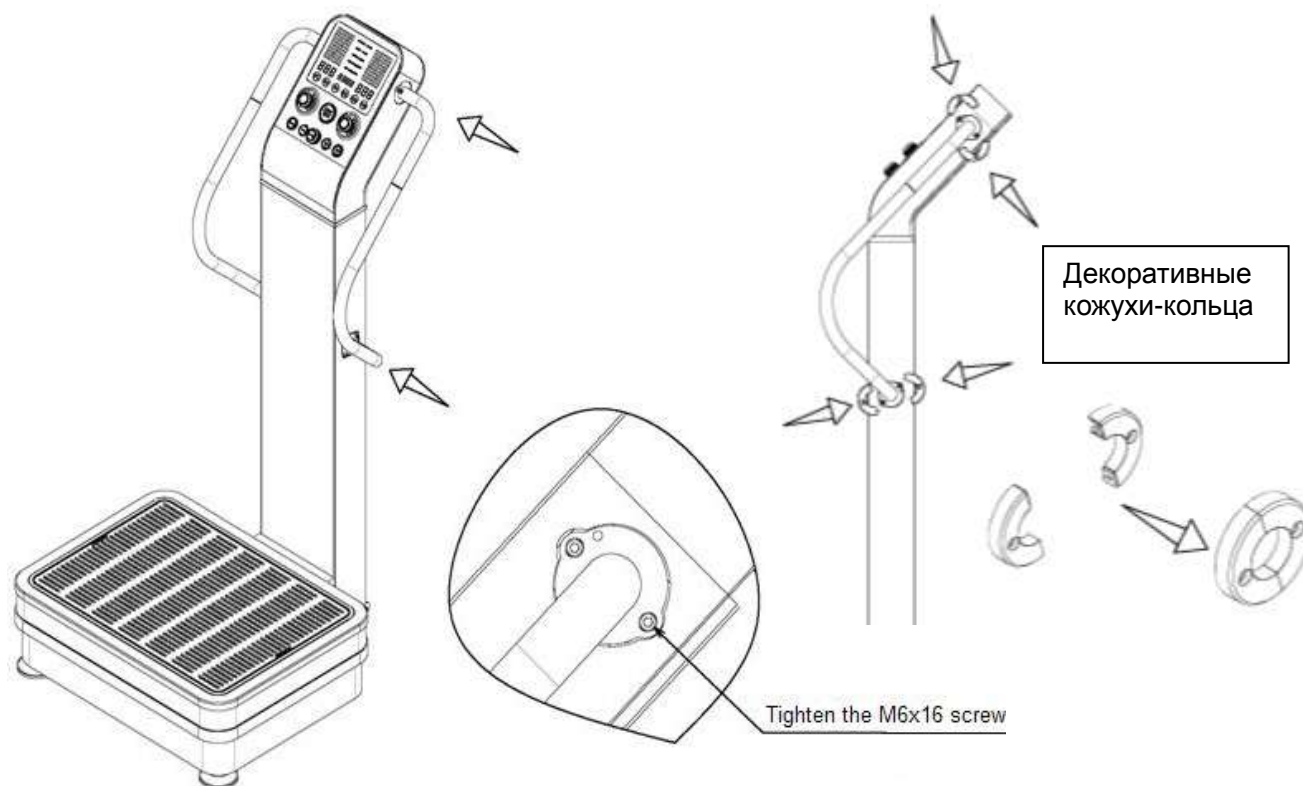
Закройте крепления опорной стойки декоративным кожухом и зафиксируйте крепление кожуха при помощи четырех крестообразных винтов(1).



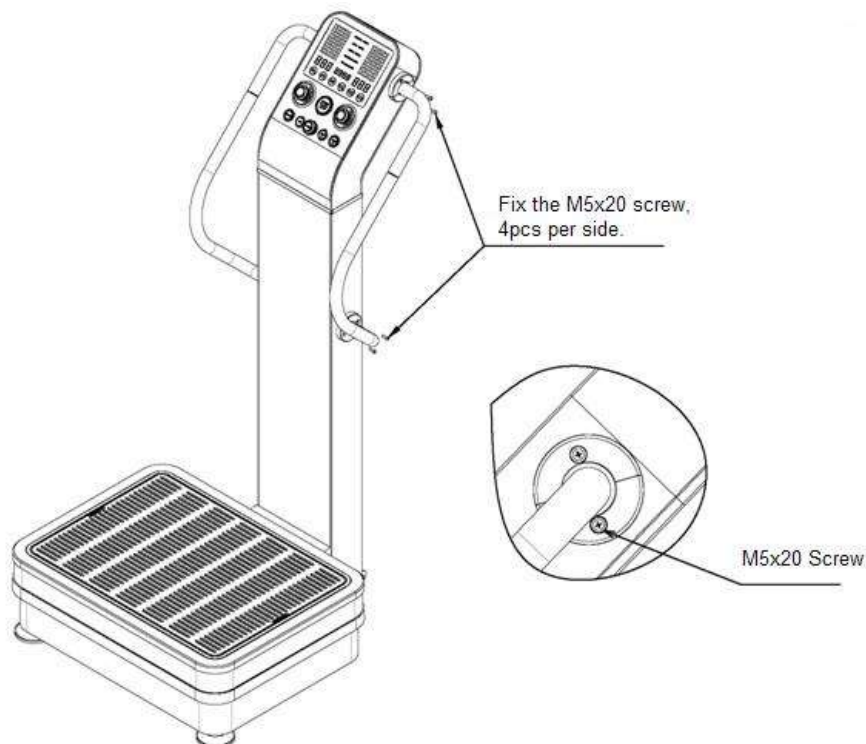
Виброплатформы Kämpfer

Пятый шаг сборки :

Установите правый поручень на крепеж в опорной стойке и закрепите конструкцию с помощью винтов (3). Повторите то же самое для левого поручня.



Затем закройте места креплений декоративными кожухами-кольцами и зафиксируйте крепление кожуха при помощи крестообразных винтов(2).



Установка эспандеров

Вкрутите с каждой стороны основания виброплатформы по одному крепежному болту с петлями для эспандеров. Зафиксируйте конструкцию.

Прикрепите за карабины эластичные эспандеры к крепежным петлям.



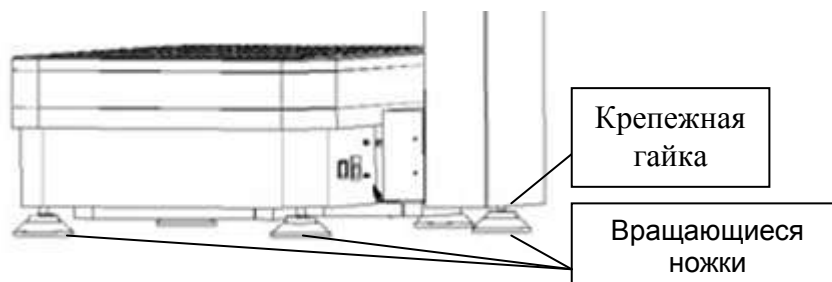
Регулировка устойчивости

Внимание! Размещение тренажера на неровном полу и последующие его колебания во время использования, могут привести к сбою настроек и неправильному функционированию виброплатформы.

Покачайте основание виброплатформы вперед и назад, чтобы проверить, плотно ли опирается тренажер на пол.

Произведите правильное выравнивание виброплатформы, подкручивая вращающиеся ножки. Желательно после выравнивания воспользоваться уровнем и убедиться, что наклон машины не превышает 2-ух градусов. Затяните крепежные гайки.

Проверьте еще раз, что виброплатформа находится в устойчивом положении на полу и повторите регулировку, если необходимо.



ВНИМАНИЕ: перед следующим этапом сборки убедитесь, что все установлено правильно. Вы должны тщательно проверить, что все крепления и болты плотно зафиксированы и только после этого, можно подключать тренажер к сети.

Подключение к электросети

Виброплатформа должна быть подключена только к электрической сети с напряжением 220v – 240v в соответствующую розетку имеющей заземляющий контакт, которая правильно установлена в соответствии с нормами.

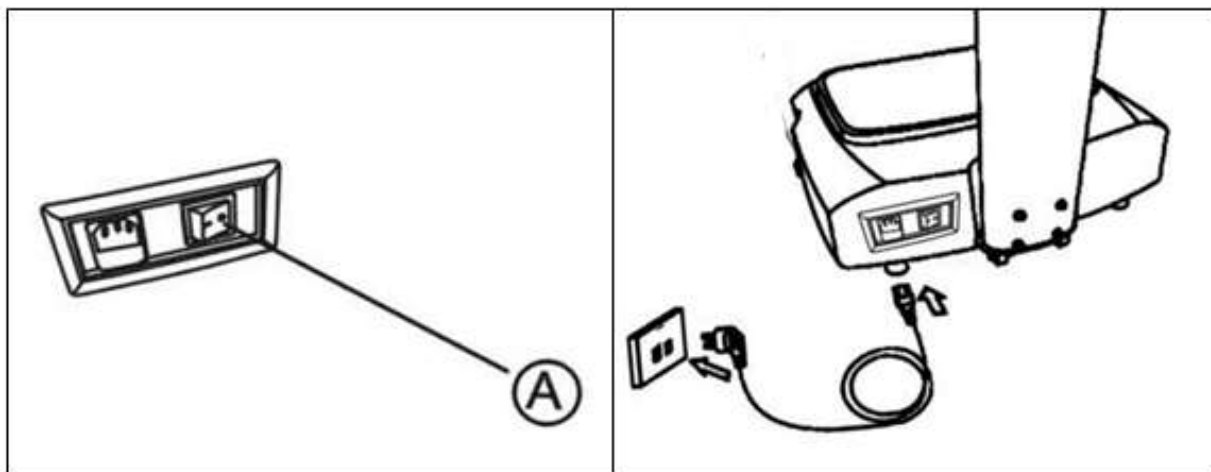
Если вилка тренажера не подходит к Вашей розетке, обратитесь за помощью к электрику, который установит Вам соответствующую розетку.

Не используйте удлинители или одну сетевую розетку с виброплатформой и еще несколькими мощными приборами, это может привести к перегрузке сети и возгоранию.

Обязательно вынимайте шнур питания из розетки, когда оборудование не используется.

Не тяните за шнур питания, чтобы отключить виброплатформу от сети, беритесь за захваты на сетевой вилке. Не используйте виброплатформу, если шнур питания или его разъем повреждены или имеются признаки его износа. В случае ремонта, обращайтесь в сервисный центр. Для ремонта используйте только оригинальные запасные части.

ВНИМАНИЕ: Этот тренажер оборудован шнуром, имеющим заземляющий провод и заземляющую вилку. При неисправности или поломки, заземление обеспечивает наименьшее сопротивление для электрического тока, тем самым снижая риск поражения электрическим током.



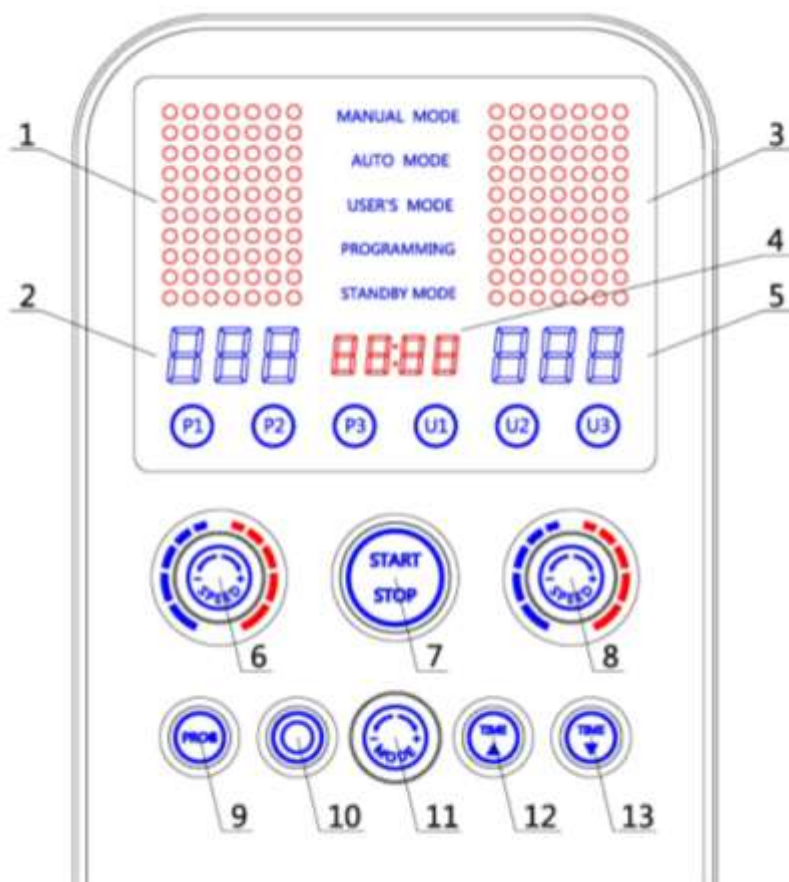
Подключите сетевой шнур в соответствующий разъем на задней части виброплатформы, затем вставьте сетевую вилку в розетку электросети.

Установите выключатель (A) во включенном (I) положении. Дисплей консоли будет светиться.

Когда Вы закончите упражнения, нажмите кнопку выключателя до положения (O), чтобы выключить машину. Отключите кабель питания.

ВНИМАНИЕ: Прежде чем использовать виброплатформу, пожалуйста, прочитайте внимательно инструкцию до конца.

Основные функции



1. Дисплей «Динамика колебаний»
2. Дисплей «Скорость колебаний»
3. Дисплей «Динамика спиральной вибрации»
4. Дисплей «Время»
5. Дисплей «Скорость спиральной вибрации»
6. Регулятор «Скорость колебаний»
7. Кнопка «Start/Stop» "Запуск/Стоп"
8. Регулятор «Скорость спиральной вибрации»
9. Кнопка «Program» "Программы"
10. Кнопка «Standby» "Ожидание"
11. Регулятор « Mode» "Выбор режима"
12. Кнопка «Time Up» "Вверх" увеличение времени
13. Кнопка «Time Down» "Вниз" уменьшение времени

Запуск виброплатформы «START / STOP»

«Запуск»: После подключения питания к сети, нажмите кнопку «Start/Stop» и она запустит двигатель виброплатформы, в установленном ранее режиме.

«Остановка»: В состоянии работы нажмите на кнопку «Start/Stop» и виброплатформа плавно остановится.

Установка времени занятий «TIME»

Рекомендуемое и предустановленное время тренировки равняется 10 минутам. Но Вы можете настроить собственное время тренировки несколькими следующими ниже способами.

Для ввода значений воспользуйтесь кнопками "Время" «Time» :

Каждое нажатие кнопки «Up» "Вверх" (12) приведет к одновременному увеличению времени колебаний и спиральной вибрации.

Каждое нажатие кнопки «Down» "Вниз" (13) приведет к одновременному уменьшению времени колебаний и спиральной вибрации

Максимальное значение времени тренировки 20 минут.

Виброплатформа автоматически остановится, когда заданное время упражнения закончится.

Установка скорости занятий

Для ввода значений нажмите кнопку «Start/Stop» (7),

Для изменения скорости колебаний Вы можете воспользоваться регулятором с левой стороны от кнопки «Start/Stop»:

Каждый поворот левого регулятора «Скорость колебаний» (6) по часовой стрелке приведет к увеличению скорости колебаний.

Каждый поворот левого регулятора «Скорость колебаний» (6) против часовой стрелке приведет к уменьшению скорости колебаний.

Нажатие на левый регулятор «Скорость колебаний» (6), приведет к переключению системы на спиральные вибрации.

Для изменения скорости спиральной вибрации Вы можете воспользоваться регулятором с правой стороны от кнопки «Start/Stop»(6):

Каждый поворот правого регулятора «Скорость спиральной вибрации»(8) по часовой стрелке приведет к увеличению скорости спиральной вибрации.

Каждый поворот правого регулятора «Скорость спиральной вибрации»(8) против часовой стрелке приведет к уменьшению скорости спиральной вибрации.

Нажатие на правый регулятор «Скорость спиральной вибрации»(8) приведет к переключению системы на колебания.

Диапазоны частоты вибраций – скорости

Нижний диапазон частот вибраций и колебаний «Low Speed» с 1 по 20 скорость: полезен для укрепления костей, регулировки баланса, циркуляции, упражнениям на брюшной пресс и предпочтителен для тех, кто проходит реабилитацию, физически слаб или обладает плохой физической формой и лишним весом.

Средний диапазон частот вибраций и колебаний «Med Speed» с 12 по 40 скорость: полезен для улучшения кровообращения, уменьшения избыточной токсичности, для поддержания хорошей физической формы и общим положительным тонусом организма, а также полезен в борьбе с депрессией или общим ощущением вялости и усталости.

Высокий диапазон частот вибраций и колебаний «Hi Speed» с 42 по 60 скорость: полезен для физически крепких, здоровых людей и необходимы в спортивных тренировках, так как повышают тонус мышц и упругость кожи, стимулируют увеличение мышечной силы, выносливости и гибкости увеличивают плотность костной ткани и подвижность суставов.

Выбор режима «MODE»

Регулятор «MODE»: каждый поворот регулятора "MODE" приводит к переключению между автоматическими программ «P1», «P2», «P3», и пользовательскими программами «U1», «U2», «U3» и позволяет выбрать нужную программу. Для подтверждения выбора нажмите кнопку «Start/Stop»(6)

Примечание: в данном режиме, Вы не можете изменить время или скорость занятий.

При необходимости прервать тренировку нажмите кнопку «**START / STOP**» и двигатель виброплатформы плавно остановится.

Программа «P1»:

Оба режима вибрации и колебания работают одновременно, скорость меняется каждые пять секунд.

Скорость колебаний: 30, 34, 38, 42, 46, 50, 54, 8, 54... 42, 38, 34, 30

Скорость вибрации: 30, 26, 22, 18, 14, 10, 6, 2, 6... 18, 22, 26, 30

Программа «P2»:

Оба режима вибрации и колебания работают одновременно, скорость меняется каждые пять секунд.

Скорость колебаний: 2, 40, 2, 40 2, 40, 2, 2, 40, 2

Скорость вибрации: 40, 2, 40, 2 40, 2, 40, 2, 40

Программа «P2»:

Оба режима вибрации и колебания работают по очереди, скорость меняется каждые две секунды, так как постепенно увеличивается или уменьшается в течение всего срока программы.

Скорость колебаний (вибрация выключена) 5, 10, 15 ... 50, 55, 60, 55 ... 10, 5

Скорость вибрации (колебания выключены) 5, 10, 15 ... 50, 55, 60, 55 ... 10, 5

Функция программирования пользовательских программ

1. Поверните регулятор "MODE", и выберите одну из пользовательских программ «U1», «U2», «U3», затем нажмите кнопку «PROG», система перейдет к первому шагу программирования.
 2. Нажмите на кнопку «TIME» для установки времени для текущей скорости, по умолчанию скорость колебаний.
 3. Поверните левый регулятор «Скорость колебаний» (6) для изменения скорости колебаний.
 4. Нажмите на левый регулятор «Скорость колебаний» для выбора скорости спиральных вибраций,
 5. Поверните правый регулятор «Скорость спиральной вибрации»(8) для изменения скорости спиральных вибраций.
 6. Нажмите кнопку «PROG» для подтверждения установок, и система перейдет ко второму этапу программирования,
 7. Аналогично повторите предыдущие шаги с 2 по 6, чтобы закончить все 12 шагов программирования.
- По завершении нажмите кнопку «Start/Stop», чтобы запустить программу установки.

Выбор режима «Ожидание»

Когда виброплатформа не работает, нажмите на кнопку «Standby»(10), и система перейдет в режим ожидания. Для выхода из режима ожидания нажмите любую кнопку.

Общие рекомендации по использованию.

Все упражнения на виброплатформе, должны выполняться регулярно. Для достижения оптимального результата тренировок, рекомендуем использовать виброплатформу утром и вечером по 10 минут. Не используйте виброплатформу чаще трех раз в день. Максимальная длительность тренировки 10 минут.

Начиная с низких скоростей и небольшого времени занятий. Таким образом, Вы сможете постепенно привыкнуть к вибрационным нагрузкам. Со временем Вы можете постепенно увеличивать интенсивность и продолжительность тренировок.

Во время занятий старайтесь выдерживать правильную осанку и удерживать мышцы в напряжении, что способствует укреплению и повышению их тонуса.

При пассивных упражнениях расслаблении и вибромассаже на низких скоростях - интенсивность нагрузки слабее, вследствие чего эти упражнения могут выполняться чаще.

Если после первых тренировок появится небольшое головокружение, не волнуйтесь, его вызывает повышенное кровообращение в тканях. Головокружение пройдет через несколько минут.

Выпитые 1-2 чашки теплой воды как до, так и после физических упражнений поможет Вашему организму более эффективно выводить токсины и получить максимальную пользу от занятий.

Когда Вы стоите на виброплатформе, убедитесь, что Ваши колени находятся в свободном положении и не заблокированы. Согните их достаточно для того, чтобы обеспечить некоторую амортизацию тела при вибрации.

Избегайте использования тренажера до или сразу после еды. Необходим промежуток как минимум 30 минут, до и после еды. Тренировка в этот период может повлиять на уровень сахара в крови и уровень ферментов необходимых для пищеварения, что будет обладать неблагоприятным эффектом.

Чтобы получить максимальную пользу от занятий, удерживайте положение тела для каждого упражнения по крайней мере 30 секунд.

Поддерживайте тело в ровном и стабильном положении, при необходимости используйте ручки поручни. Поддерживайте Ваши ноги на ширине плеч, это поможет сохранить равновесие.

Использование виброплатформы на слишком высокой скорости, может вызвать дискомфорт или травмы. Начинайте тренировки на низких скоростях и постепенно увеличивайте нагрузку до более высоких скоростей, по мере того как Ваши мышцы будут развиваться и будут способны выдерживать большие нагрузки.

Если Вы испытываете дискомфорт или боль во время использования виброплатформы, немедленно прекратите занятия и обратитесь к врачу.

Если в настоящее время Вы находитесь в плохой физической форме, и не бываете физически активны, если Вы ослаблены, или если у вас есть инвалидность, то рекомендуется, заниматься на очень низкой скорости (1 - 5) не превышая скорость, пока Вы не разовьете силу своих мышц.

Крайне важно, после каждой 10 минутной тренировки, выделять хотя бы один час на отдых, для того, чтобы Ваше тело смогло отдохнуть и восстановить необходимые силы.

Пользователи, которые физически ослаблены, всегда должны заниматься с поддержкой помощника рядом, пока они не почувствуют себя лучше, и станут более уверенными и стабильными и смогут заниматься самостоятельно на тренажере.

Иллюстрации и общие рекомендации по занятиям для всех виброплатформ Kampfer

На схеме отображаются задействованные в упражнении мышцы.


Чтобы получить максимальную пользу от занятий, удерживайте положение тела для каждого упражнения по крайней мере 30 секунд.

Упражнения «А» с уровнем нагрузки для низких скоростей.

	<p>«А 1» Приседание с прямой спиной: Расположите ступни на виброплатформе параллельно Вашим бедрам. Слегка согните колени, расслабив кисти рук на рукоятках. Перемещайтесь, с относительно медленным темпом движений, вверх и вниз. Альтернативным методом этого упражнения можно выполнять данные движения, стоя на пятках или на носках.</p>
	<p>«А 2» Статическая нагрузка на ноги: Расположите ступни на виброплатформе. Согните колени, расслабив кисти рук на рукоятках. Ваши колени не должны выступать за уровень пальцев ног. Задержите свой торс в устойчивом положении и напрягите мышцы ног на 30 секунд.</p>
	<p>«А 3» Приседания расставив колени: Расположите ноги, плотно прижав ступни к виброплатформе, обратив носки наружу. Изменяйте положение тела путем раздвижения колен наружу.</p>
	<p>«А 4» Выпад: Стоя одной ногой на платформе, а другой на полу, согните бедра, колени и лодыжки и медленно опускайтесь ниже до желаемой глубины нагрузки, перенеся свой вес на опорную ногу. Альтернативным методом этого упражнения можно выполнять данные движения поменяв ноги местами.</p>
	<p>«А 5» Подъем на носках: Расположите ступни на виброплатформе параллельно Вашим бедрам. Слегка согните колени, расслабив кисти рук на рукоятках. Поднимайтесь относительно медленным темпом движений на носках, вверх и вниз. Альтернативным методом этого упражнения можно выполнять данные движения сильнее согнув ноги в коленях.</p>

Виброплатформы Kämpfer

Примечание: перед упражнениями отрегулируйте длину эспандеров до необходимой Вам длины в соответствии с Вашим ростом.




	<p>«А 6» Обратные отжимания на трицепсах: Присядьте спиной к виброплатформе, затем обопритесь руками и крепко сожмите ладонями край виброплатформы. Слегка согнув колени, расположите ступни параллельно Вашим бедрам. Сгибая руки, перемещайте торс относительно медленным темпом движений вверх и вниз, сжимая лопатки вместе. Альтернативным методом этого упражнения можно выполнять данные движения, с вытянутыми ногами.</p>
	<p>«А 7» Нагрузка на бицепсы: Встаньте перед виброплатформой, возьмите эспандеры в руки на уровне грудной клетки. Сгибайте и разгибайте руки в локтях. Вы должны почувствовать напряжение в бицепсах. Для изменения нагрузки, повторите упражнение, стоя на вибрационной платформе.</p>
	<p>«А 8» Нагрузка на мышцы спины: Встаньте перед виброплатформой, слегка согнув колени. Возьмите эспандеры в руки и поместите на уровне талии, разведя локти чуть в стороны. Сгибая руки, перемещайте кисти рук относительно медленным темпом движений назад и обратно. Вы должны почувствовать напряжение во всех мышцах спины и плеч.</p>
	<p>«А 9» Нагрузка на мышцы плеч: Встаньте перед виброплатформой, слегка согнув колени. Возьмите эспандеры в руки и поместите на уровне груди, вытянув руки перед собой. Перемещайте кисти рук относительно медленным темпом движений вверх и обратно. Вы должны почувствовать напряжение во всех мышцах плеч.</p>
	<p>«А 10» Жим от плеч: Присядьте лицом к виброплатформе, затем крепко обопритесь руками на виброплатформу. Слегка согнув колени, расположите ступни параллельно Вашим бедрам. Руки должны быть на ширине плеч, ноги и спина прямые, голова поднята. Сгибая руки, перемещайте торс относительно медленным темпом движений вверх и вниз, сжимая лопатки вместе. Альтернативным методом этого упражнения можно выполнять данные движения, с вытянутыми ногами.</p>

	<p>«А 11» Нагрузка на нижние мышцы брюшного пресса: Присядьте лицом к виброплатформе, затем обопритесь на нее локтями, крепко сжав ладонями края виброплатформы. Выпрямив ноги, расположите ступни параллельно Вашим бедрам. Удерживая спину прямо опустите ягодицы, медленно. При этом напрягая мышцы брюшного пресса так, как если бы Вы хотели, подтянуть локтями платформу к своим ногам. Вы должны почувствовать напряжение в области живота. Для изменения нагрузки, повторите упражнение, при этом напрягая мышцы брюшного пресса, как бы стараясь подтянуть колени и ступни к виброплатформе.</p>
	<p>«А 12» Нагрузка на мышцы брюшного пресса стоя: Расположите ступни на виброплатформе параллельно Вашим бедрам. Удерживая спину прямо, слегка согните колени. Обопритесь кистями рук на рукоятках на уровне груди и напрягите мышцы пресса. Вы должны почувствовать напряжение в мышцах брюшного пресса. Для изменения нагрузки, повторите упражнение, согнув руки дальше, или переместив бедра вперед.</p>
	<p>«А 13» Нагрузка на боковые мышцы брюшного пресса: Расположите одну ногу перед другой, обопритесь локтем на виброплатформу. Поддерживайте положение вашей головы, туловища и ног прямо. Это упражнение на боковые мышцы брюшного пресса. Для изменения нагрузки, старайтесь поднимать бедра вверх. Альтернативным методом этого упражнения можно выполнять данные движения поменяв упор на другую руку.</p>
	<p>«А 14» Нагрузка на мышцы груди, плечевые мышцы и трицепсы: Встаньте на колени лицом к виброплатформе, затем крепко обопритесь руками на виброплатформу, развернув ладони внутрь. Слегка согнув колени, расположите ступни параллельно Вашим бедрам. Руки должны быть на ширине плеч, спина прямая, голова поднята, пресс подтянут. Распрямляя руки, оттолкнитесь от виброплатформы. Альтернативным методом этого упражнения можно выполнять данные движения, с вытянутыми ногами, по очереди поднимая, то одну, то другую ногу.</p>
	<p>«А 15» Сгибание брюшного пресса: Лягте спиной на виброплатформу и поднимите ноги, согнув в коленях под прямым углом, а затем перекрестите стопы. Если Вам не комфортно можно положить под спину полотенце или коврик. Положите руки под голову для поддержки, удерживая локти параллельно полу. Согните верхнюю часть туловища, подтягивая к своим ногам. Вы должны почувствовать напряжение в мышцах брюшного пресса. Убедитесь, что Ваши ягодицы и поясница во время упражнений плотно прижаты к виброплатформе. Альтернативным методом этого упражнения можно выполнять данные движения, одновременно чуть поворачивая туловище и ноги из стороны в сторону.</p>

Упражнения на растяжку мышц «В» с уровнем нагрузки для низких скоростей.

	<p>«В 1» Растяжка четырехглавой мышцы: Поместите голень одной ноги на виброплатформу, установив другую ногу на пол. Сохраняйте верхнюю часть тела и спину прямыми, а мышцы пресса подтянутыми. При наклоне бедер вперед, Вы будете растягивать четырехглавые мышцы. Повторите упражнение, поменяв упор на другую ногу.</p>
	<p>«В 2» Растяжка мышц икр: Встаньте боком на виброплатформу, установив одну ногу, перед другой, носки ног направлены прямо вперед. Нога, стоящая впереди должна быть слегка согнута, другая нога полупрямая с нажимом на пятку вниз. Вы должны почувствовать напряжение в икре. Повторите упражнение, поменяв упор на другую ногу. Альтернативным методом этого упражнения можно выполнять данные движения удерживая спину прямо и передвинув бедра вперед.</p>
	<p>«В 3» Растяжка внутренних мышц бедра: Встаньте боком рядом с виброплатформой, установите на нее одну из ног. Нога, стоящая впереди на полу должна быть слегка согнута, другая нога, упирающаяся в виброплатформу, должна быть прямая. Сохраняйте верхнюю часть тела и спину прямыми, медленно опускайтесь ниже до желаемой глубины нагрузки, перенеся свой вес на опорную ногу. Повторите упражнение, поменяв упор на другую ногу.</p>
	<p>«В 4» Растяжка мышц груди и плечевых мышц: Присядьте спиной к виброплатформе, затем обопритесь руками и крепко сожмите ладонями край виброплатформы. Слегка согнув колени, расположите ступни параллельно Вашим бедрам. Сгибая руки, перемещайте плечи медленным темпом движений вперед и вниз.</p>
	<p>«В 5» Растяжка мышц шеи и плеча: Встаньте спиной к виброплатформе. Возьмите эспандер в руку и поместите на уровне поясицы. Поднимите другую руку и положите ее на затылке. Потяните эспандер вперед, при этом Вы будете растягивать мышцы плеча и шеи. Повторите упражнение, с другой рукой.</p>

Упражнения на массаж мышц «С» с уровнем нагрузки для средних скоростей.

	<p>«С 1» Массаж икр: Прилягте перед виброплатформой, положив на нее голени обеих ног, носки ног обращены вверх. Просто расслабьтесь и насладитесь бодрящим массажем икр.</p>
	<p>«С 2» Массаж рук: Поместите полотенце или коврик на виброплатформу. Прилягте боком лицом к вибрационной платформе, ноги слегка согнуты. Убедитесь, что полотенце, слегка выступает над краем. Положите одну руку на виброплатформу и расслабьтесь, насладитесь бодрящим массажем рук. Повторите массаж с другой рукой.</p>
	<p>«С 3» Массаж ног: Прилягте боком лицом к вибрационной платформе. Убедитесь, что остальные части тела не касаются виброплатформы. Слегка согните и положите одну ногу на виброплатформу и расслабьтесь, насладитесь бодрящим массажем ног. Повторите массаж с другой ногой.</p>
	<p>«С 4» Массаж передней поверхности бедра : Установите на шаг впереди перед платформой стул, или степ-платформу. Прилягте лицом вниз опираясь руками на стул или степ-платформу, поместив бедра на вибрационной платформе. Напрягите и расслабьте мышцы брюшного пресса. Получите приятный массаж передней поверхности бедра.</p>
	<p>«С 5» Массаж бедра и ягодиц: Установите на шаг впереди перед платформой стул, или степ-платформу. Прилягте лицом вверх опираясь спиной на стул или степ-платформу, поместив нижнюю часть бедра и икры на вибрационной платформе. Получите приятный массаж нижней поверхности бедра, ног и ягодиц.</p>

Упражнения на расслабление мышц «D» с уровнем нагрузки для средних скоростей.

	<p>«D 1» Релаксация плеч и шеи: Встаньте на колени лицом к виброплатформе, затем обопритесь руками на виброплатформу, развернув ладони вперед. Согнув колени, расположите ступни параллельно Вашим бедрам. Руки должны быть на ширине плеч, спина и шея прямая. Расслабьте руки и потяните верхнюю часть спины. Альтернативным методом этого упражнения можно выполнять данные движения, положив руки и локти на виброплатформу.</p>
	<p>«D 2» Релаксация верхней части тела: Присядьте спиной к виброплатформе, затем обопритесь локтями о виброплатформу. Слегка согнув колени, расположите ступни параллельно Вашим бедрам. Балансируя на локтях, поднимите верхнюю часть тела. Поддерживайте шею и спину прямо, вытяните плечи. Альтернативным методом этого упражнения можно выполнять его сев на виброплатформу положив руки за спиной.</p>
	<p>«D 3» Релаксация спины: Поместите полотенце или коврик на виброплатформу и присядьте на нее слегка наклонившись вперед и расставив ноги. Позвольте Вашей спине полностью расслабиться. Вы должны почувствовать приятную вибрацию и расслабление спины и областей бедер.</p>
	<p>«D 4» Релаксация нижней части спины: Поместите полотенце или коврик на виброплатформу и присядьте спиной к виброплатформе, затем обопритесь руками о край виброплатформы. Слегка отклонившись, расставьте ноги, расположив ступни параллельно Вашим бедрам. Альтернативным методом этого упражнения можно выполнять его слегка согнув колени.</p>
	<p>«D 5» Релаксация ступней ног: Поставьте стул поближе к виброплатформе. Сядьте на стул и положите ноги в центре виброплатформы. Это упражнение улучшает кровообращение в ногах и ступнях.</p>

Информация по технике безопасности

Перед первым использованием внимательно прочитайте и сохраните данное руководство для дальнейшего использования. Помните, что Вы пользуетесь электрическим прибором. Поэтому следуйте данным инструкциям, это позволит предотвратить повреждения Вашей виброплатформы, избежать причинения вреда Вашему организму.

1. Для обеспечения безопасности работы убедитесь, что напряжение электрической сети у Вас дома соответствует напряжению, указанному в инструкции по эксплуатации.

2. Устанавливайте виброплатформу на ровную и устойчивую поверхность.

3. Следите, чтобы не перекрывались вентиляционные отверстия на виброплатформе. Для обеспечения безопасности, оборудование должно иметь не менее 0,5 метра свободного пространства вокруг.

4. Перед использованием убедитесь, что виброплатформа полностью собрана, крепления надежно зафиксированы.

5. Это оборудование предназначено для домашнего использования. Используйте виброплатформу только по прямому назначению.

6. После каждого занятия обязательно вынимайте шнур питания из розетки.

7. Не изгибайте шнур питания и не ставьте на него тяжелые предметы. Не используйте поврежденный сетевой шнур или вилку. В случае повреждения, он может быть причиной пожара.

8. Не включайте в розетку одновременно с виброплатформой другие устройства. Подключение нескольких устройств на выходе может привести к пожару.

9. Если платформа выделяет дым и запах гари, выньте кабель питания и прекратите тренировки.

10. Запрещается самостоятельно разбирать, ремонтировать или модифицировать виброплатформу, рекомендуем обратиться в сервисную службу. Не начинайте занятия до тех пор, пока неисправности не устранят.

11. Прекратите занятия при обнаружении любых неисправностей или постороннего шума, исходящего от тренажера.

12. Надевайте соответствующую спортивную одежду и обувь. Одежда не должна быть слишком широкой, чтобы ее свободные концы не попали в механизм виброплатформы.

13. Не оставляйте включенную виброплатформу без присмотра. Не допускается использование виброплатформы детьми.

14. Пожилые люди должны находиться под присмотром при использовании платформы.

15. На виброплатформе нельзя одновременно заниматься нескольким пользователям. Не превышайте максимально допустимый вес пользователя 150 кг, не прыгайте на тренажере. Это может привести к поломке тренажера и возможной травме пользователя.

16. Не храните и не используйте виброплатформу в пыльных и сырых помещениях, на балконе, в гараже или около воды.

17. Проверяйте и подтягивайте крепления виброплатформы каждые 3 месяца.

18. Сервисное обслуживание должно производиться только представителем сервисной службы.

19. Перед чисткой выньте вилку из розетки.

20. Не чистите платформу водой, бензином, растворителями. Существует опасность получения удара электрическим током, а также опасность повреждения электронной схемы.

21. Очищайте поверхность сухой тканью перед хранением для предотвращения коррозии. Перед чисткой удалите воду с ткани, чтобы вода не попала в платформу.

22. Попадание воды внутрь платформы может привести к ее повреждению.

23. Не включайте вилку мокрыми руками, это может привести к поражению электрическим током.

Внимание! Данная модель виброплатформы предназначена ТОЛЬКО для индивидуального использования в домашних условиях. ЗАПРЕЩАЕТСЯ использование данной модели виброплатформы в коммерческих тренажерных залах, клубах, косметических салонах и т.д.

Противопоказания

Если у вас есть какие-либо серьезные хронические заболевания, Вы принимаете какие-либо лекарственные препараты, либо у Вас есть какие-либо противопоказания, то перед использованием виброплатформы Вам следует проконсультироваться с вашим лечащим врачом. А также если во время тренировки Вы почувствовали болезненные ощущения, немедленно прекратите занятие и обратитесь к врачу.

Нельзя заниматься вибромассажем при любых острых болях, а также не следует проводить массаж тем людям, у которых имеются:

- нарушения сердечно-сосудистой деятельности
- воспаления внутренних органов и тканей
- заболевания лимфоузлов
- сосудистые заболевания
- склонности к кровотечениям
- низкая свертываемость крови
- венозные заболевания
- различные опухоли, грыжи
- камни в желчном пузыре или почках
- повышенная чувствительность кожи
- в теле установлены кардиостимулятор, имплантаты, штифты или спираль
- такие заболевания как эпилепсия и диабет

Нельзя проводить вибромассаж при менструации и при беременности, и в течение следующих трех месяцев после родов, или перенесенных операций Вам необходимо проконсультироваться со своим лечащим врачом, прежде чем использовать виброплатформу.

Определение неисправностей и решение проблем:

№	Неисправность	Решение
1	При использовании виброплатформы слышен характерный шум: частый металлический стук	Не плотно закрученные винты. Проверьте плотность винтовых соединений, прочно закрепите, все крепления.
2	На дисплее нет изображения	Нет подключения к сети. Проверьте, правильность подключения к сети и целостность проводов питания.
3	Дисплей включен, но нет изменений	Проверьте, второй и пятый шаги сборки.
4	При использовании виброплатформы она качается.	Неустойчивое положение виброплатформы. Подкрутите регулировочные опоры под ее корпусом

Если Вы заметите сбой в работе компьютера, или при нажатии на кнопку «Start/Stop», виброплатформа не будет работать, перезапустите виброплатформу. Для этого нажмите на выключатель питания на основании виброплатформы и подождите чуть более 10 секунд, затем включите питание, нажав на выключатель еще раз, и виброплатформа вернется к нормальной работе.

Виброплатформа одновременно выполняет только одно движение вибрации или колебания. Существует небольшой звук, во время переключения движения мотора, это нормальная особенность функции переключателя системы управления.

Примечание: производитель имеет абсолютное право изменять конструкцию виброплатформы и цвет материала без предварительного уведомления покупателей. Дизайн, рисунки и цвета материалов размещенные в данном руководстве, предназначены исключительно для иллюстраций и ознакомления.

Гарантийные условия и обязательства.

Продукция спроектирована на основе передовых технологий и изготовлена с применением высококачественных материалов. Это гарантирует высокое качество продукции и удовлетворит все Ваши запросы в случае правильной установки и соблюдения правил эксплуатации.

В случае появления заводского дефекта гарантия действительна в течение 12 месяцев со дня покупки.

Изделие, подлежащее гарантийному ремонту должно доставляться к продавцу владельцем.

Отправка из других городов производится транспортными компаниями за счет владельца.

:

(8182)63-90-72	(4012)72-03-81	(831)429-08-12	(4812)29-41-54
+7(7172)727-132	(4842)92-23-67	(3843)20-46-81	(862)225-72-31
(4722)40-23-64	(3842)65-04-62	(383)227-86-73	(8652)20-65-13
(4832)59-03-52	(8332)68-02-04	(4862)44-53-42	(4822)63-31-35
(423)249-28-31	(861)203-40-90	(3532)37-68-04	(3822)98-41-53
(844)278-03-48	(391)204-63-61	(8412)22-31-16	(4872)74-02-29
(8172)26-41-59	(4712)77-13-04	(342)205-81-47	(3452)66-21-18
(473)204-51-73	(4742)52-20-81	- - (863)308-18-15	(8422)24-23-59
(343)384-55-89	(3519)55-03-13	(4912)46-61-64	(347)229-48-12
(4932)77-34-06	(495)268-04-70	(846)206-03-16	(351)202-03-61
(3412)26-03-58	(8152)59-64-93	- (812)309-46-40	(8202)49-02-64
(843)206-01-48	(8552)20-53-41	(845)249-38-78	(4852)69-52-93